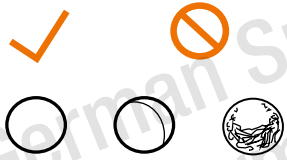


Für eine sichere Handhabung lesen Sie die Anleitung vor dem Gebrauch sorgfältig durch und beachten Sie die Sicherheitshinweise!



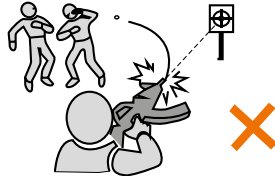
Verwenden Sie nur hochwertige BB's. Benutzen Sie BB's niemals mehrfach.



Schauen Sie niemals direkt in den Lauf. Es können sich immer noch BB's darin befinden.



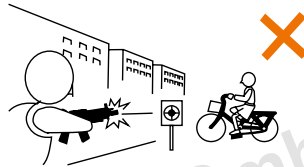
Zielen und schießen Sie niemals auf Menschen oder Tiere. Sichern Sie stets die Waffe.



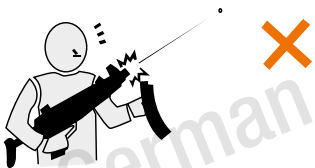
Halten Sie die Waffe niemals seitlich. Durch das Hop-Up System können die BB's eine Kurve fliegen.



Zeigen Sie die Waffe niemals in der Öffentlichkeit. Ändern Sie niemals die Farbe der Waffe.



Schießen Sie nur auf einem abgegrenzten Gelände, auf dem keine unbeteiligten Personen getroffen werden können.



Halten Sie die Waffe immer in eine sichere Richtung! Es können sich auch ohne Magazin Kugeln in der Waffe befinden.



Führen Sie die Waffe ausschließlich gesichert, ungeladen und in einem verschlossenen Behältnis mit sich.

G-S-G
PREMIUM BRANDS

Vertrieb:

German Sport Guns GmbH
Auf den Geeren 23
D-59469 Ense-Höingen

info@germansportguns.de
www.germansportguns.de
Tel: +49 (0) 2938 | 97839-0



Art. Nr. 204334



Art. Nr. 204335

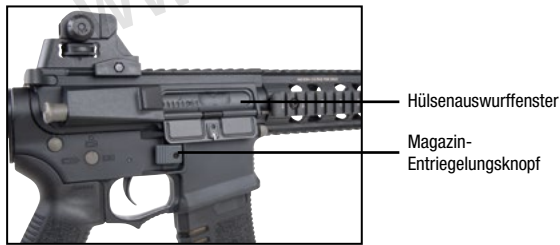
BEDIENUNGSANLEITUNG



WARNHINWEISE

- Achtung: Dies ist kein Spielzeug
- Mindestalter: 18 Jahre
- Tragen Sie immer eine Schutzbrille.
- Schießen Sie nicht auf harte Oberflächen.
- Lesen Sie vor der Benutzung die Anleitung.
- Zeigen Sie die Waffe nicht in der Öffentlichkeit.

ANLEITUNG

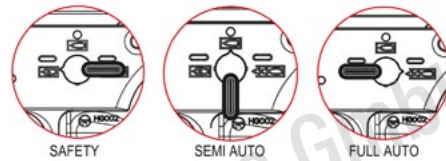


SICHERUNG

Der Sicherungshebel der Waffe ist von beiden Seiten bedienbar. Zeigt der Sicherungshebel nach links, ist die Waffe gesichert (SAFETY). Zum Schießen drehen Sie den Sicherungshebel in die obere Position (SEMI AUTO). Die Waffe ist nun entsichert.

Die Vollautomatik-Funktion (FULL AUTO) ist in Deutschland deaktiviert. Die Waffe schießt auf dieser Position ebenfalls nur halbautomatisch.

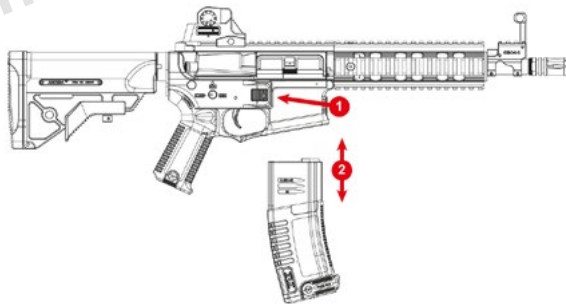
Entsichern Sie die Waffe immer erst kurz vor der Schussabgabe.



MAGAZIN ENTHNEHMEN & EINSETZEN

Drücken Sie den Magazin-Entriegelungsknopf (1) und entnehmen Sie das Magazin.

Zum Einsetzen (2) legen Sie das Magazin in den Magazinschacht ein. Wenn das Magazin verriegelt ist, ist ein deutliches ‚Klicken‘ zu hören.

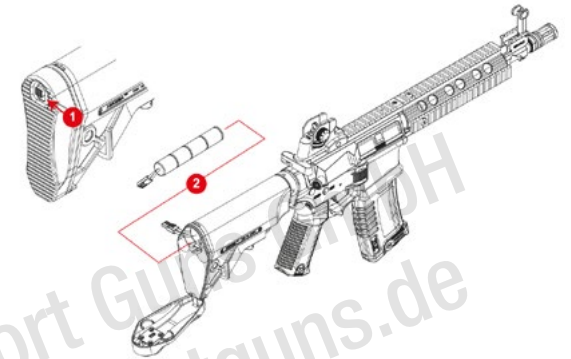


AKKU INSTALLATION

Drücken Sie den Schaft-Entriegelungsknopf (1) und öffnen Sie die die Hinterschaftabdeckung.

Verbinden Sie einen geeigneten Akku mit dem Konnektor und verstauen Sie den Akku anschließend im Hinterschaft (2).

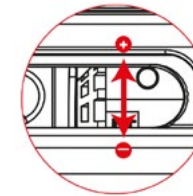
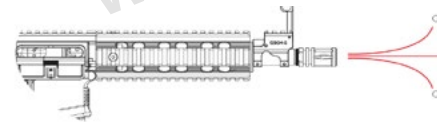
Achten Sie darauf keine Kabelverbindungen einzuklemmen und schließen Sie die Kappe am Hinterschaft wieder.



HOP-UP EINSTELLUNG

Das Hop-Up ist leicht einstellbar und befindet sich direkt unter dem Hülsenauswurffenster.

Ziehen Sie den Ladehebel (1) nach hinten und stellen Sie das Hop-Up System wie abgebildet auf die gewünschte Stärke ein.

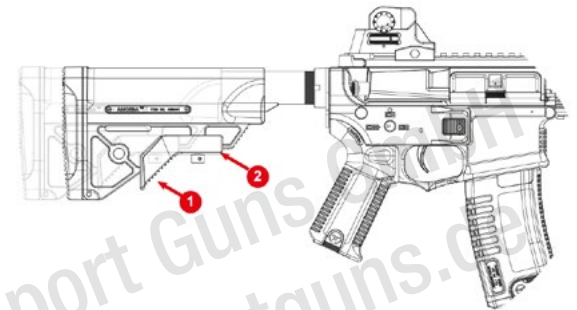


- + mehr Hop-Up
- weniger Hop-Up

HINTERSCHAFT

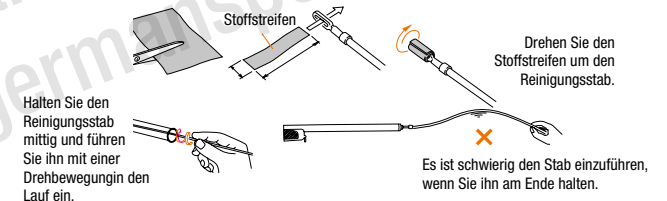
Drücken Sie die Taste 1, um die Länge des Hinterschaftes einzustellen.

Um den Hinterschaft komplett zu entfernen betätigen Sie die Taste 2.



REINIGUNG DER WAFFE

Die Waffe muss regelmäßig gereinigt werden. Nehmen Sie dazu einen 3 cm breiten und 10 cm langen Stoffstreifen. Drehen Sie diesen um das offene Ende eines geeigneten Softair-Reinigungsstabs. Führen Sie dieses Ende nun in den Lauf ein. Alle beweglichen Teile sollten in regelmäßigen Abständen mit Silikon-Spray behandelt werden, um eine lange Lebensdauer der Waffe zu gewährleisten.



Es ist schwierig den Stab einzuführen, wenn Sie ihn am Ende halten.